

基于COMSOL的随钻电磁波电阻率仪器WPR探测特性研究

康正明^{1, 2}, 柯式镇^{1, 2}, 姜明^{1, 2}, 尹成芳^{1, 2}

1. 中国石油大学(北京)油气资源与探测国家重点实验室, 府学路18号, 昌平, 北京 102249

2. 中国石油大学(北京)地球物理与信息工程学院, 府学路18号, 昌平, 北京 102249

引言: 随着水平井和大斜度井的增多, 随钻测井(LWD)技术越来越重要。随钻电磁波电阻率测井在随钻测井中应用最为广泛。在国外, 随钻电磁波电阻率测井方法已经成为一种成熟的测井技术, 但我国仍处于研究发展阶段。仪器仿真对国内引进该仪器进行生产以及实际测井资料处理解释具有指导意义。

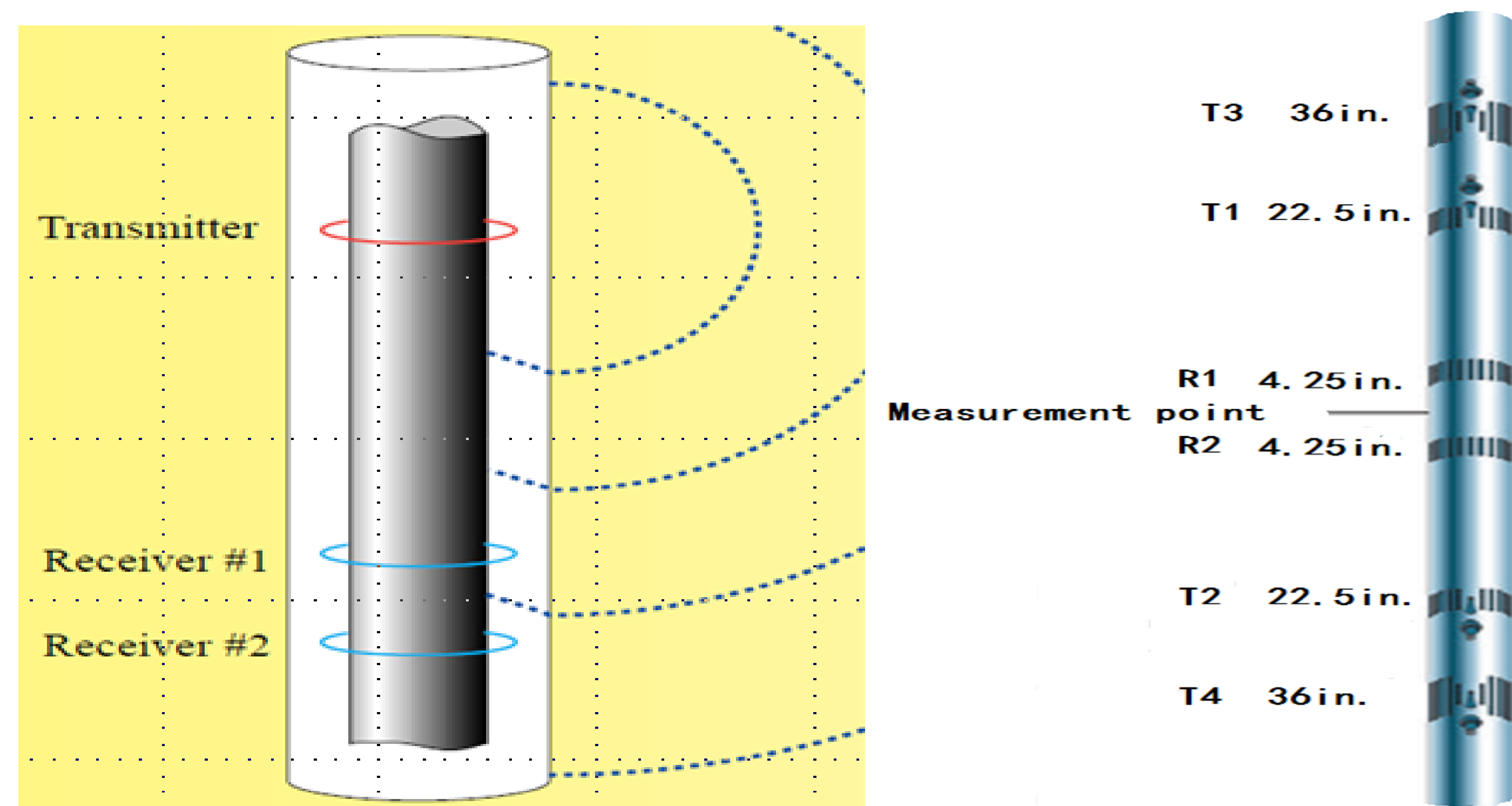


图 1. WPR仪器原理图(左)、实际仪器结构(右)

计算方法: 本文借助 COMSOL Multiphysics® 仿真平台, 建立了二维轴对称模型, 模型分为三层和多层(图2), 选择 AC/DC 模块中的磁场接口。通过 LiveLink™ for MATLAB® 实现脚本加载模型并控制数据按一定格式输出为文本文件。考查了 APS 公司的随钻电磁波电阻率仪器 WPR 仪器的探测特性, 对比了仿真结果与 APS 公司商业宣传介绍的仪器特性。

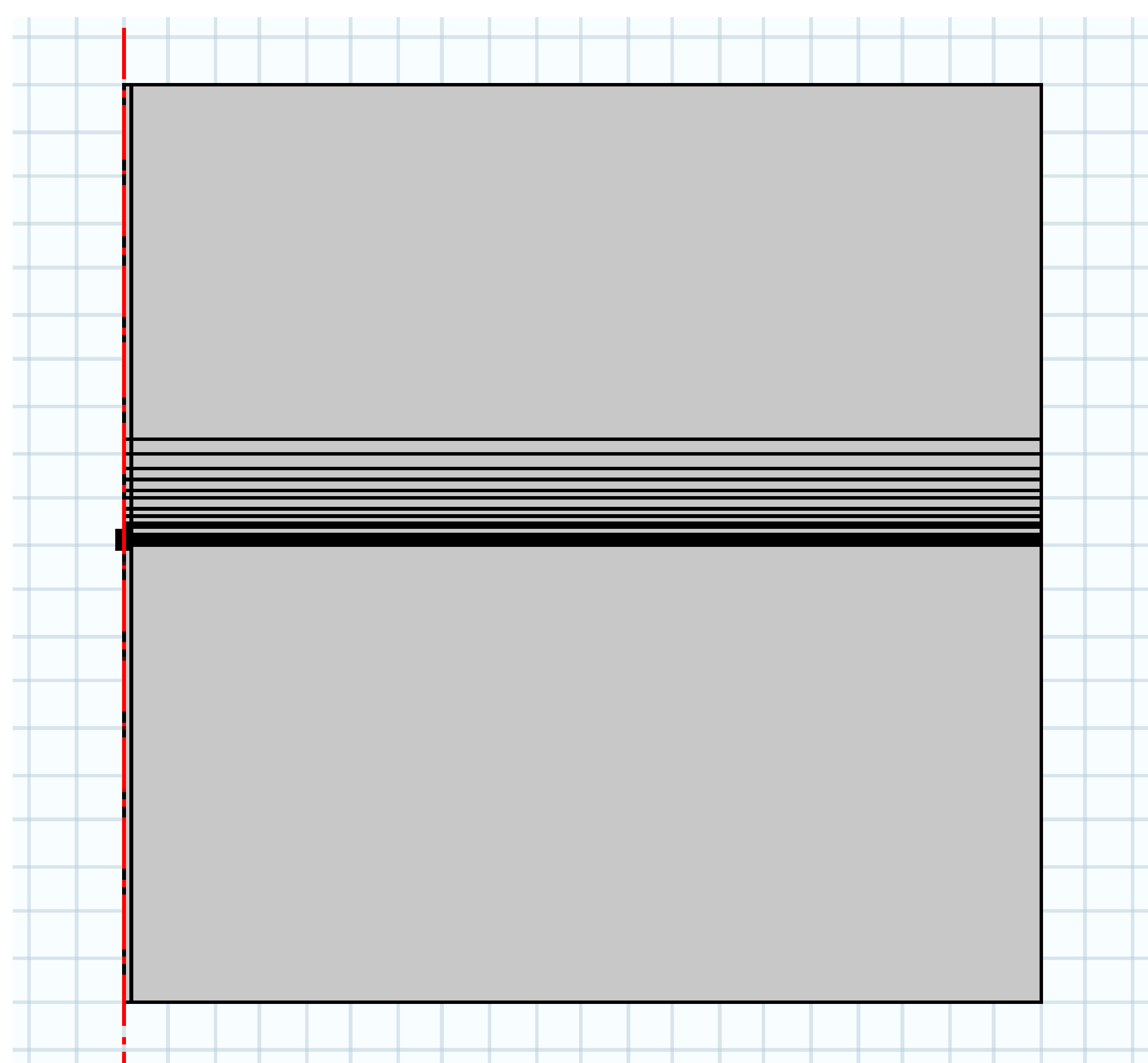


图 2. 二维轴对称模型(脉冲地层模型)

结果: WPR 仪器深浅探测模式均可识别 0.2m 以上的地层(图4); 对于深探测, 相位差的探测深度为 30in、幅度比的探测深度为 50in, 对于浅探测, 相位差和幅度比的探测深度相近均为 30in 左右(图5)

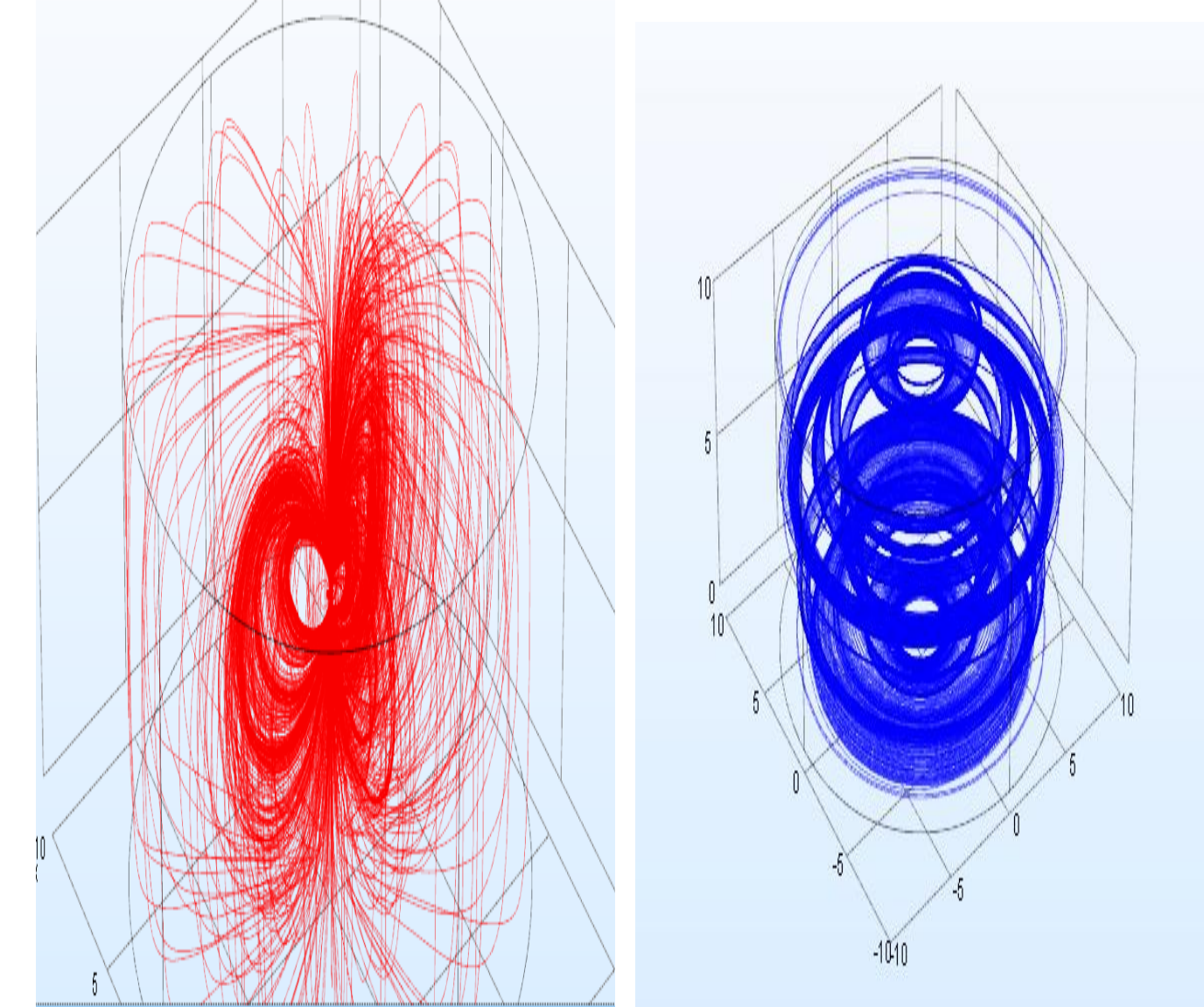


图 3. 三维中观察磁场(左)与电场分布(右)

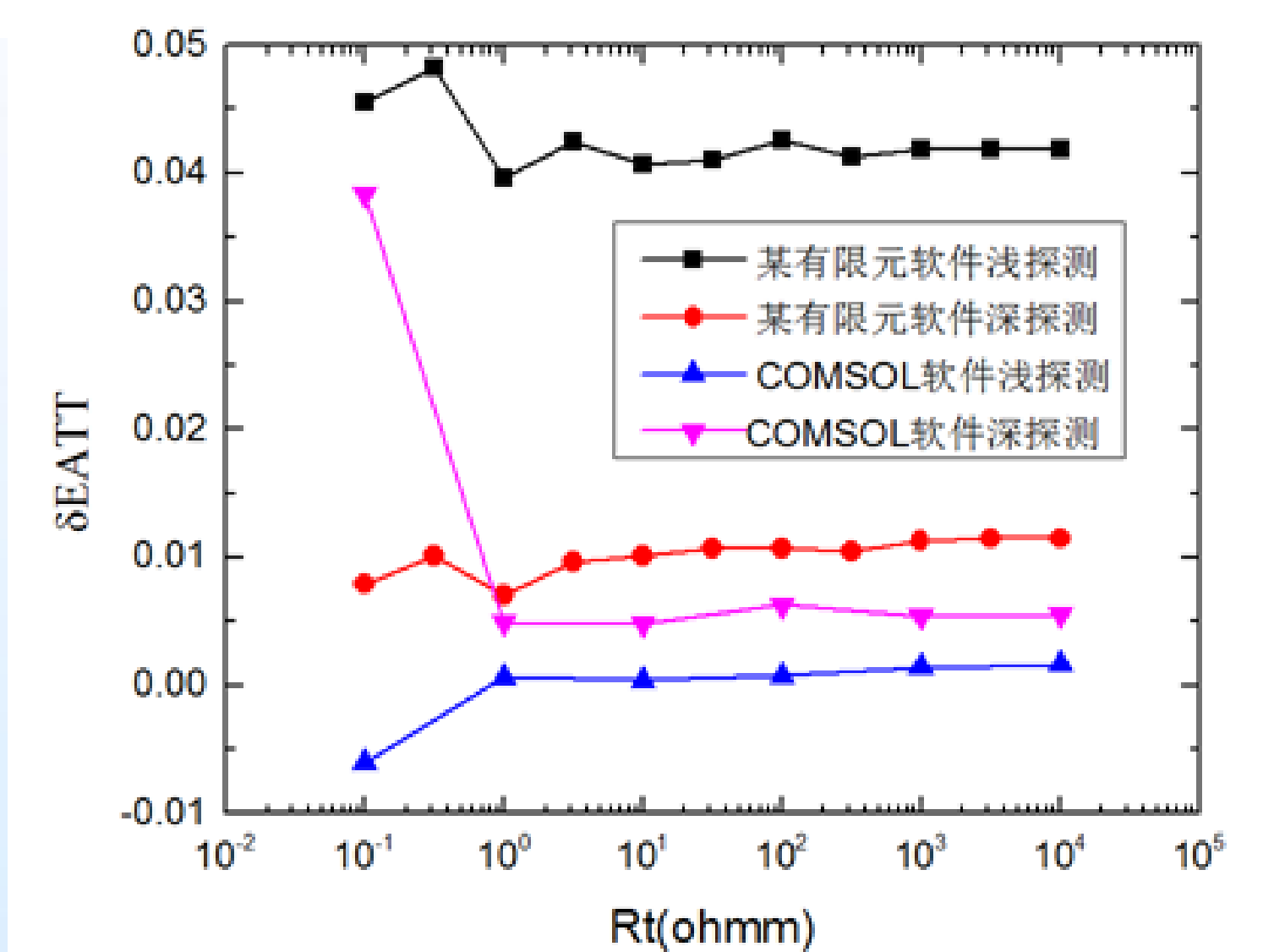


图 4. COMSOL 软件与其他有限元软件深浅探测模式下幅度比相对误差对比

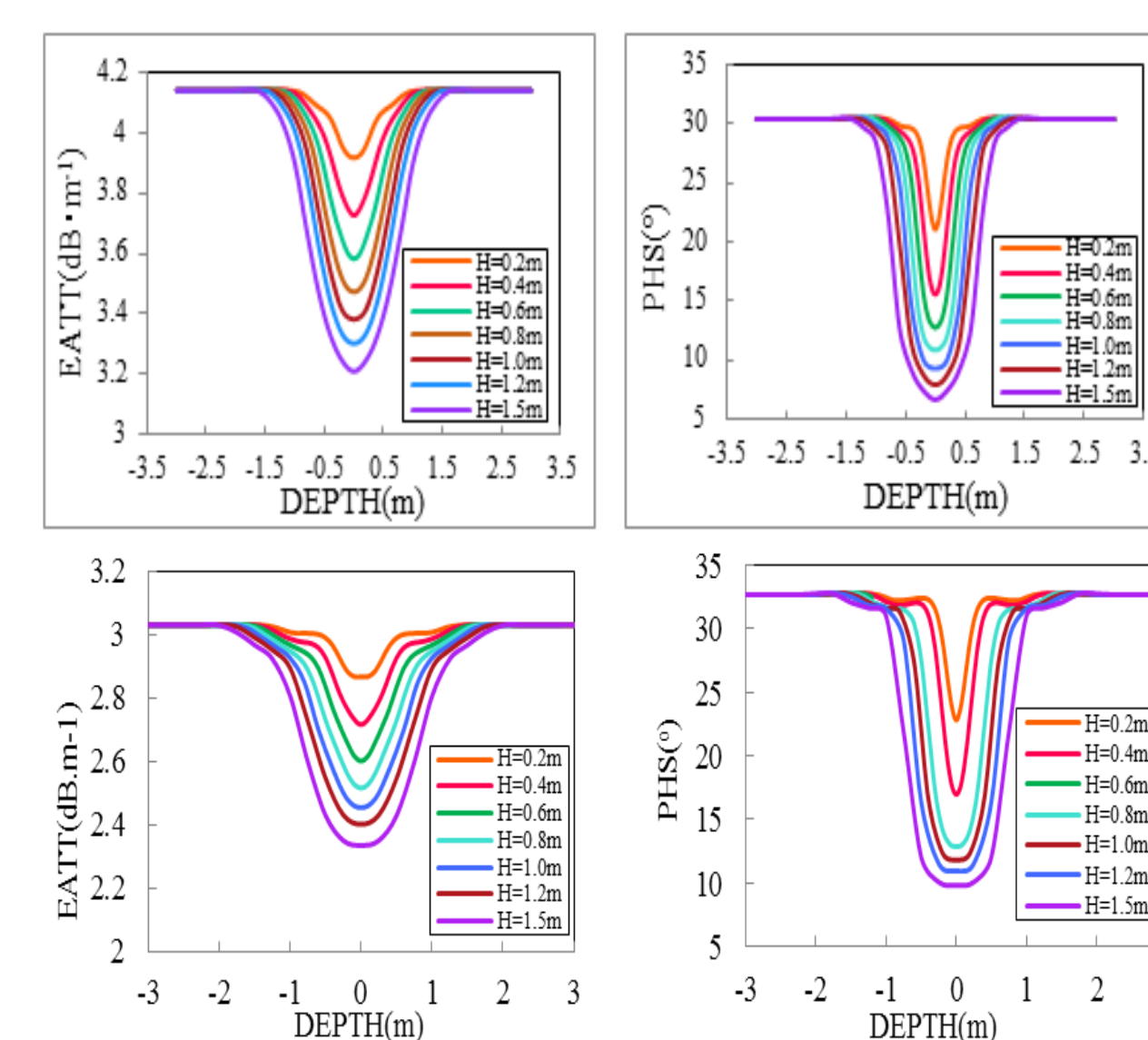


图 5. WPR 仪器深浅探测模式下幅度比和相位差的纵向分辨率(上为浅探测模式, 下为深探测模式)

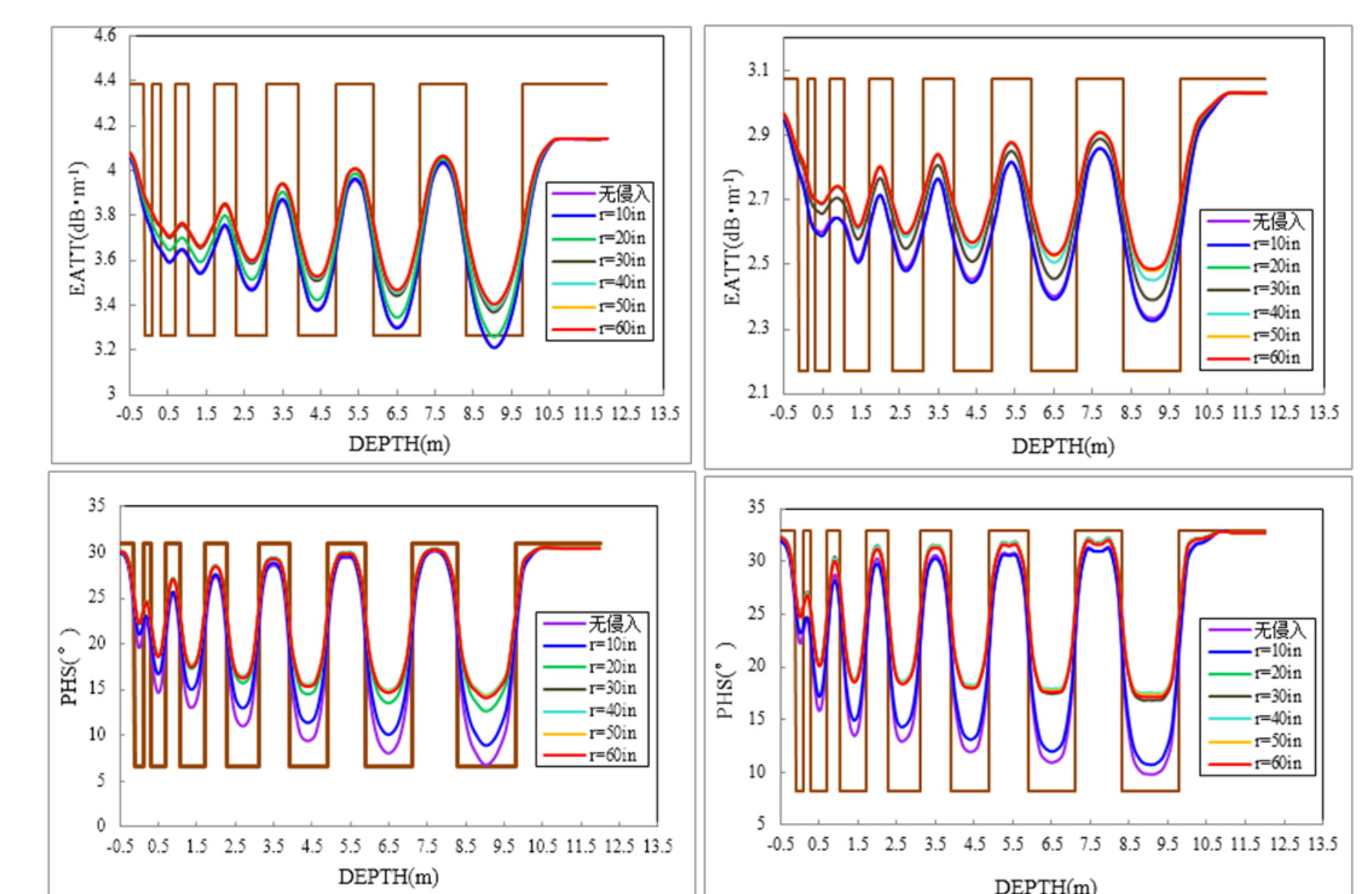


图 6. WPR 仪器浅探测(左)、深探测(右)模式下幅度比和相位差的径向探测深度(上为幅度比, 下为相位差)

结论: 结果表明该仪器商业宣传介绍的仪器探测特性在理论上是可行的, 对石油公司选择和应用该测井仪器具有参考价值。

参考文献

- 高杰, 辛秀艳, 陈文辉等. 随钻电磁波电阻率测井之电阻率转化方法与研究[J]. 测井技术, 2008, 32(6): 503-507.
- 楚泽涵, 高杰, 等. 地球物理测井方法原理[M]. 北京: 石油工业出版社, 2007: 194-196.
- Coupe D F, Shen L C and Huang F S C. The Theory of 2 MHz Resistivity Tool and Its Applications to Measurement While Drilling[J]. The Log Analyst, 1984, 25(3): 35-46.